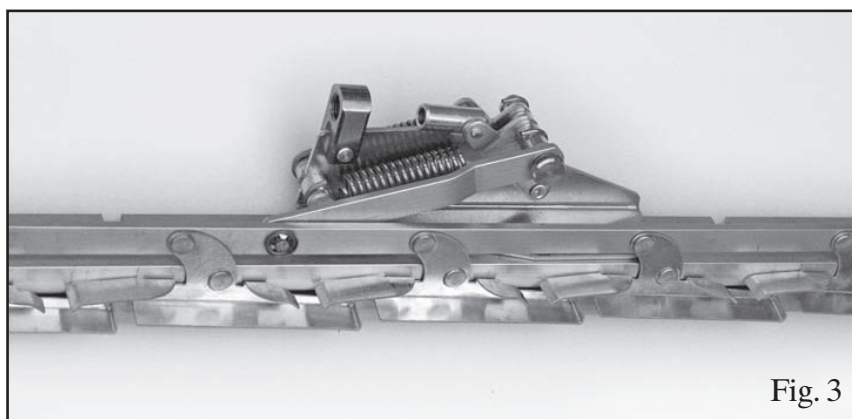
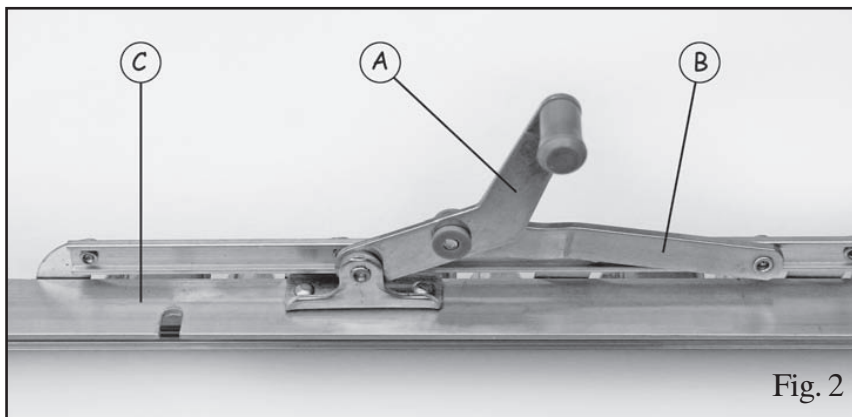
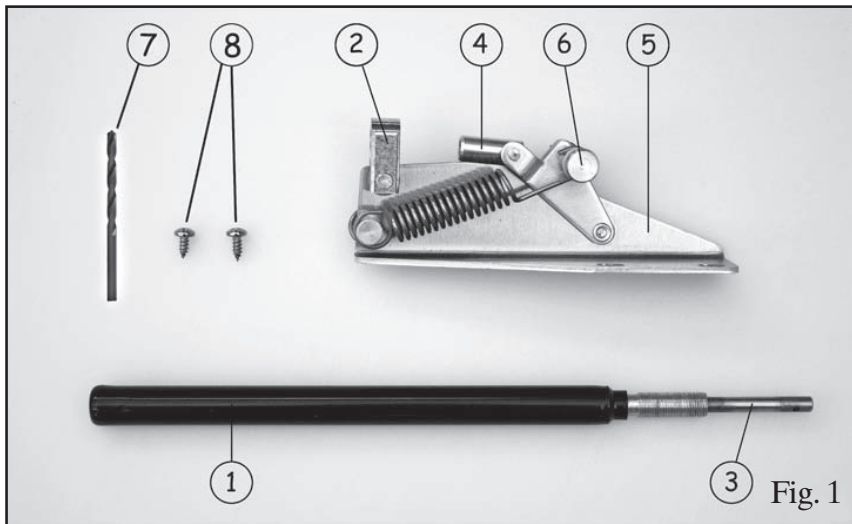


Automatisk åbner for jalousivinduer

Automatic louvre opener

Automatischer Lammellenfenster Öffner



BEMÆRK VENLIGST

1. Åbneren må ikke opvarmes til mere end max. 50°C
2. Vinduet skal altid kunne åbnes – det må ikke være blokeret

KOMPONENTER

se fig. 1+2

1. Cylinder
2. Cylinder ophæng
3. Stempelstange
4. Stempelstang holder
5. Ramme
6. Fingerskrue
7. Metalbor
8. Selvskærende skruer

Se fig. 2

- A Håndtag
- B Jalousiets arm
- C Jalousiets ramme

MONTAGE VEJLEDNING

Læg cylinderen (1) et køligt sted (køleskab eller koldt vand) i mindst 30 minutter ved max 10°C.

1. Kontroller at Deres vindue kan åbne og lukke frit og uhindret.
2. Åbneren monteres nemmest når man har jalousi mekanismen (C) med betjeningshåndtaget (A) fri af drivhuset – se Fig.2
3. Afmonter betjeningshåndtaget (A). Er det nittet på skal nitterne bores eller files bort.
4. Fjern fingerskruen (6) – sæt forbindelsesarmen (B) fast på åbneren, og skru fingerskruen på igen – se Fig.3
5. Anbring åbneren hvor betjeningshåndtaget FØR sad, skub åbneren hen imod forbindelsesarmen indtil mekanismen er HELT lukket. Lav et mærke for placeringen af de 2 fastgørelses huller i åbnerens ramme (5) på jalousimekanismen.
6. Bor de 2 nye huller med brug af det medsendte 3,2 mm bor.
7. Fastgør åbnerens beslag med de medsendte skruer, men spænd kun løst til lige nu – se Fig.4
8. Monter hele jalousivinduet på drivhuset
9. Skub igen åbneren hen imod forbindelsesarmen indtil vinduet er helt lukket, og spænd så skrueerne fast.
10. Tryk stempelstangen (3) på den afkølede cylinder (1) ind ved at holde den imod gulv eller et bord – Fig.5
11. Skru cylinderen ind i cylinderophæng (2) indtil der ses lige meget gevind på begge sider af ophænget. Kontroller at stempelstangen sidder inde i stempelstang holderen (4) – se Fig.6

Åbneren er nu færdigmonteret og vil begynde at arbejde når cylinderen er blevet tilstrækkelig varm. Bemærk at der kan gå op til flere timer, inden cylinderen har opnået samme temperatur som drivhuset.

Ønsker de at betjene jalousivinduet manuelt tages forbindelsesarmen af åbneren, og vinduet kan åbnes og lukkes ligesom de vil.

VEDLIGEHOJDELSE:

Smør alle bevægelige dele med tynd olie efter endt montage og hvert forår samt gerne et par gange i sommerens løb. Gevindet på cylinderen smøres med fedt eller vaseline.

VINTER OPBEVARING:

J.Orbesen Teknik ApS



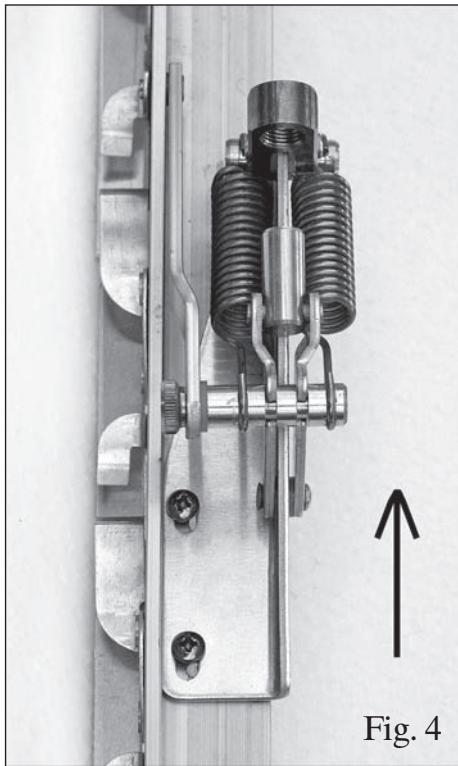


Fig. 4

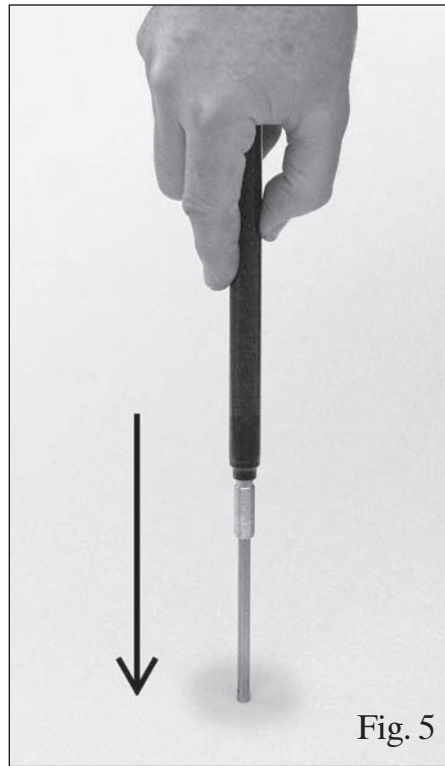


Fig. 5

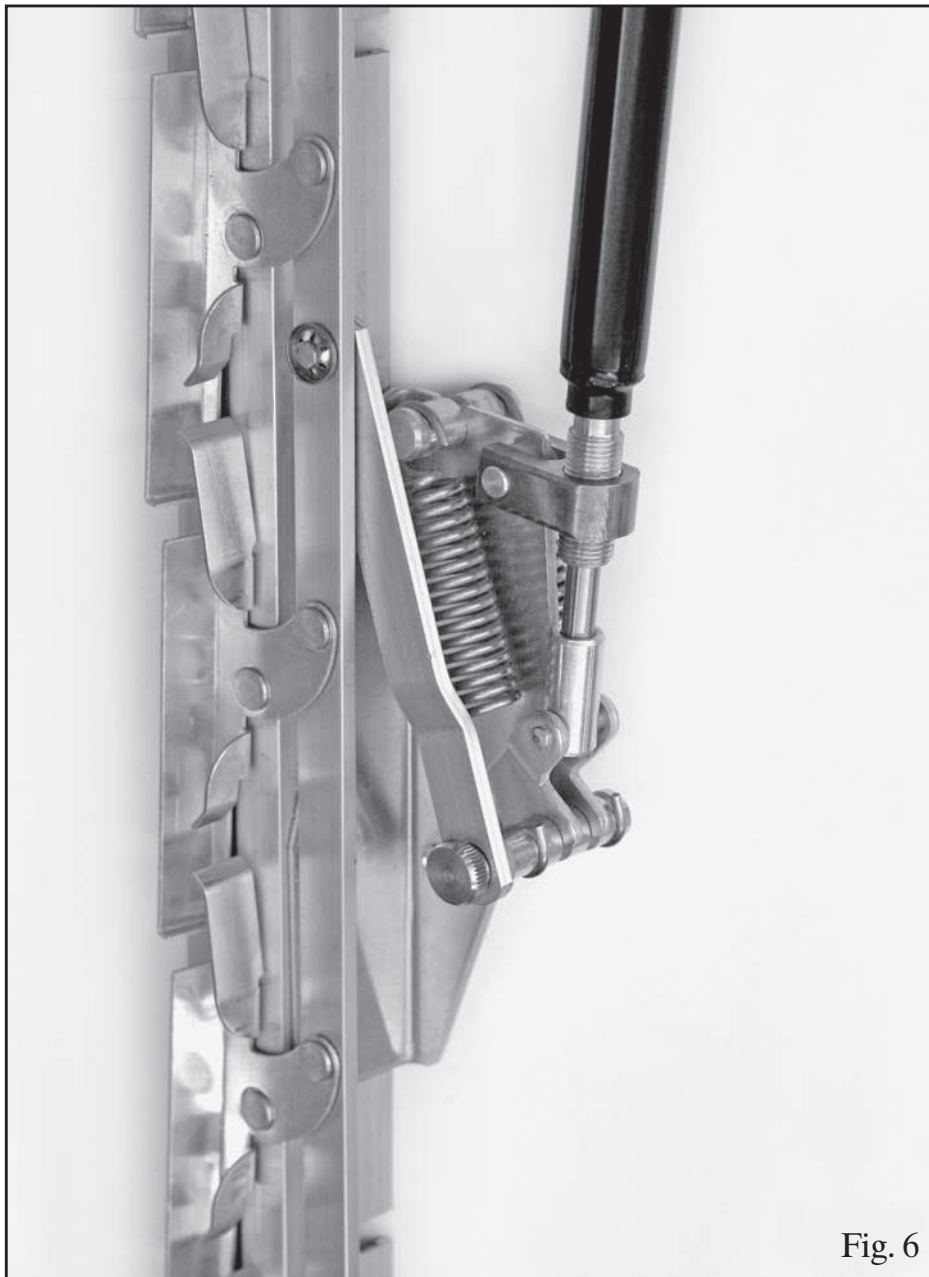


Fig. 6

Afmonter cylinderen og opbevar den på et tørt sted vinteren over. Husk at smøre specielt stempelstangen og cylinderens gevind inden montage næste forår. Kontroller at stempelstangen glider let frem og tilbage.

GARANTI:

På en korrekt monteret og anvendt vinduesåbner gives der 1 års garanti forudsat, at den har været vedligeholdt som nævnt i vor forskrift. Ved defekt indenfor garantien bedes De sende åbneren til fabrikanten : Orbesen Teknik ApS, Esterhøjvej 57, 4550 Asnæs.

JUSTERING :

Det er bedst at justere åbneren når temperaturen i drivhuset er konstant, idet det tager nogen tid før åbneren har tilpasset sig helt til en given temperatur. Ønsker De at åbneren skal begynde at åbne ved en anden temperatur drejes cylinderen :

MED URET

= tidligere start / højere åbning

MOD URET

= senere start / lavere åbning

En omdrejning svarer til 0,5°C.

Vær opmærksom på, at temperaturen i drivhuset kan variere meget fra sted til sted – f.eks. oppe i forhold til nede ved jorden, f.eks. tæt på vindue i forhold til midt i, bag en skygge i forhold til midt i solskinnet.