

# Automatisk åbner for jalousivinduer

## Automatic louvre opener

### Automatischer Lammellenfenster Öffner

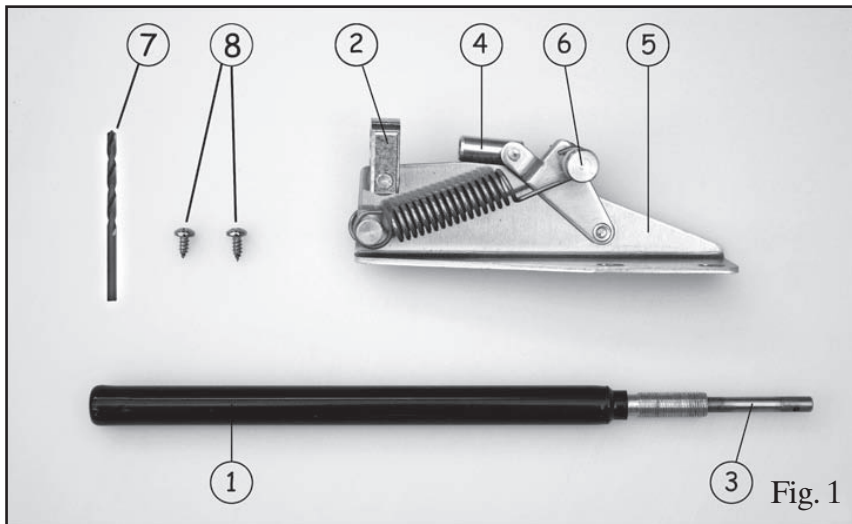


Fig. 1

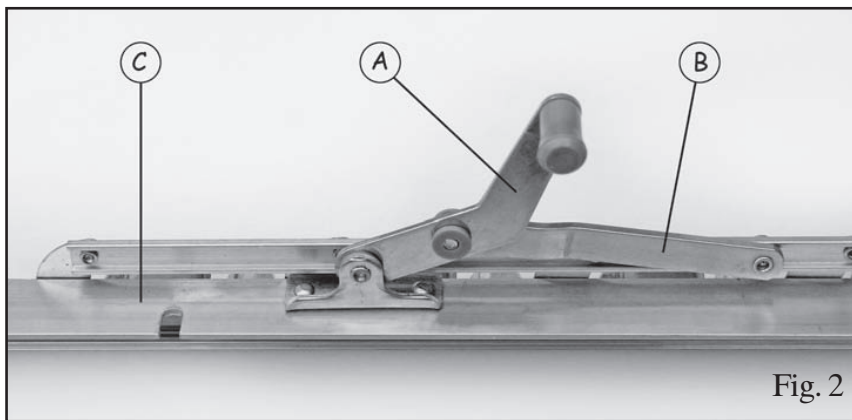


Fig. 2

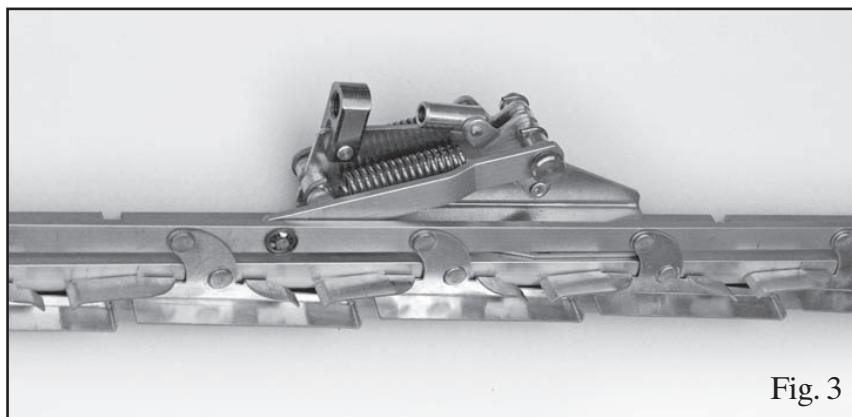


Fig. 3

#### VEUILLEZ NOTER:

1. Le dispositif d'ouverture ne doit pas être chauffée au-dessus de 50°C
2. La fenêtre ne doit jamais être bloquée.

#### COMPOSANTES:

Voir figure 1

1. Cylindre
2. Suspension pour cylindre
3. Tige de piston
4. Porte-tige
5. Châssis
6. Vis papillon
7. Foret à métaux
8. Vis auto-perceuses

Voir figure 2

- A Levier
- B Châssis de la fenêtre de jalousie
- C Pièce de raccordement de la fenêtre de jalousie

#### INSTRUCTIONS DE MONTAGE:

Laissez le cylindre (1) dans un endroit froid (réfrigérateur ou eau froide) à moins de 10°C, pendant au moins 30 minutes.

1. Assurez-vous que les panneaux de la fenêtre s'ouvrent et se ferment facilement et lubrifiez-les avec un peu d'huile.
2. Il est plus facile d'installer le dispositif lorsque le mécanisme de la fenêtre à jalousies (C) et sa poignée (A) sont démontés (voir fig. 2)
3. Retirez la poignée (A). Si elle est fixée par des rivets, vous devrez les remplir ou les retirer à la perceuse.
4. Retirez la vis papillon (6), installez le bras de connexion (B) sur le dispositif et réinstallez la vis papillon (voir fig. 3)
5. Placez le dispositif à l'endroit de la poignée d'origine, appuyez le dispositif sur le bras de connexion jusqu'à ce que le mécanisme soit totalement fermé. Marquez la position des deux trous de fixation du bras du dispositif (5) sur le mécanisme de la fenêtre à jalousies.
6. Percez deux nouveaux trous au moyen du foret à métaux 3,2 mm fourni
7. Fixez le dispositif avec les vis auto-perceuses fournies, mais ne serrez que légèrement pour l'instant (voir fig. 4)
8. Réinstallez la fenêtre à jalousies dans la serre
9. Poussez de nouveau le dispositif contre le bras de connexion jusqu'à ce que la fenêtre à jalousies soit totalement refermée et serrez les vis
10. Exercez une pression sur la tige du piston (3) pour la faire entrer dans le cylindre refroidi (1) en vous appuyant contre une table ou sur le sol (voir fig. 5)
11. Vissez le cylindre dans le réceptacle du cylindre (2) jusqu'à ce qu'une longueur égale de la bague du cylindre soit visible des deux côtés du cylindre. Assurez-vous que la tige du piston est entrée dans la fixation de la tige (4) (voir fig. 6)

Le dispositif est maintenant prêt à l'emploi. Il commencera à fonctionner dès que la température ambiante sera suffisante. Plusieurs heures peuvent être nécessaires pour que le cylindre s'adapte à la température de la serre.

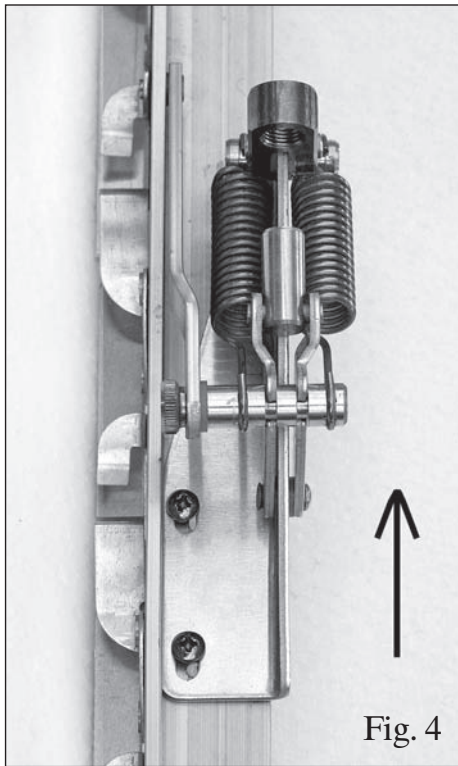


Fig. 4

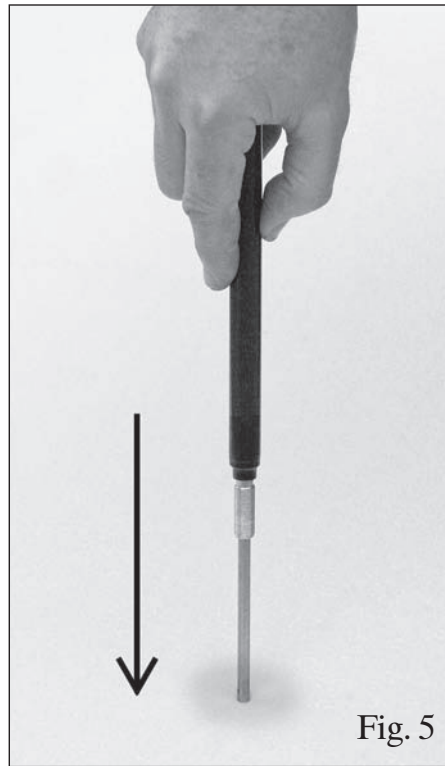


Fig. 5

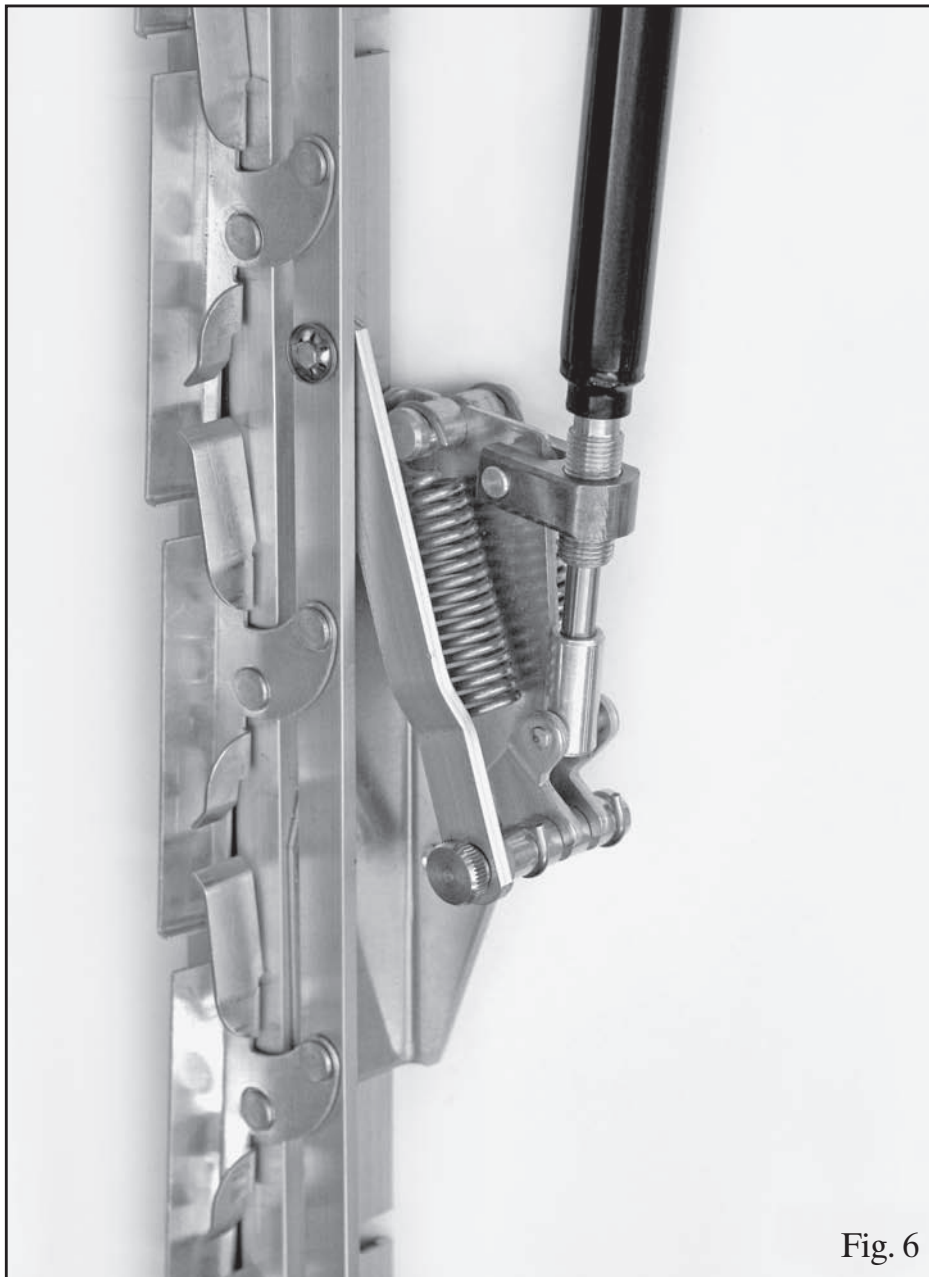


Fig. 6

Si vous souhaitez ouvrir manuellement la fenêtre à jalousies, retirez le bras de connexion du dispositif et ouvrez ou fermez la fenêtre à votre convenance.

**ENTRETIEN:**

Huilez à l'huile léger toutes les pièces mobiles après montage : le printemps – et deux ou trois fois au courant de l'été. Lubrifiez le filet du cylindre de graisse ou de vaseline.

**GARDE PENDANT L'HIVER:**

En hiver, démontez le cylindre et rangez-le dans un endroit sec. Au printemps suivant, n'oubliez pas de bien lubrifier la tige du piston et la bague des cylindres lorsque vous remontez le dispositif. Assurez-vous que la tige se déplace facilement en avant et en arrière.

**GARANTIE:**

Pourvu que le dispositif d'ouverture soit correctement monté et utilisé, il est garanti pendant 1 années.

**AJUSTEMENT:**

Il est recommandable de monter le dispositif d'ouverture quand la température dans la serre est constante, puisque ça prend un peu de temps avant qu'il réagisse aux changements de température.

Desirez-vous que le dispositif d'ouverture doit commencer l'ouverture de la fenêtre à une autre température il faut tourner le cylindre :

**AVEC LA MONTRE**

si vous désirez une ouverture avancée/ plus grande

**CONTRE LA MONTRE**

si vous désirez une ouverture retardée/ plus baese

Un tour correspond à environ 0,5°C. Nous attirons votre attention sur le fait que la température peut varier un peu dans la même vanne, pres des différentes fenêtres aussi.