

# Automatisk åbner for jalousivinduer

## Automatic louvre opener

## Automatischer Lammellenfenster Öffner

### VAR VÄNLIG OBSERVERA:

1. Öppnaren får ej uppvärmas till mer än 50°C.
2. Fönstret skall alltid gå att öppna. Får ej blockeras

### KOMPONENTER :

Se fig. 1

1. Cylinder
2. Cylinderupphäng
3. Stämpelstäng
4. Stämpelstånghållare
5. Ram
6. Vingskruv
7. Metallborr
8. Självdragande skruvar

Se fig.2

- A Handtag
- B Spjälffönstrets arm
- C Spjälffönstrets ram

### MONTERINGS BESKRIVNING:

Låt cylindern (1) ligga på en sval plats (kylskåp eller kallt vatten) vid högst 10 °C under minst 30 minuter.

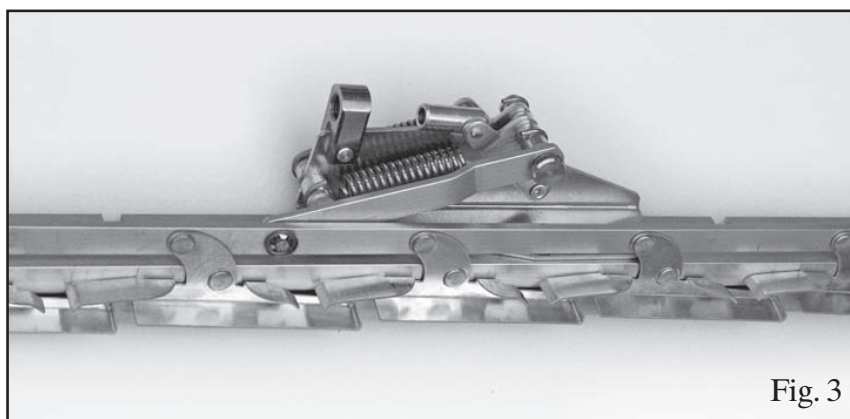
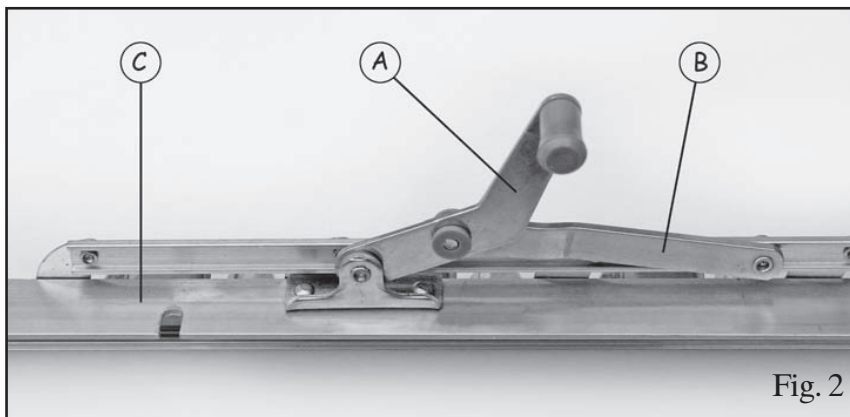
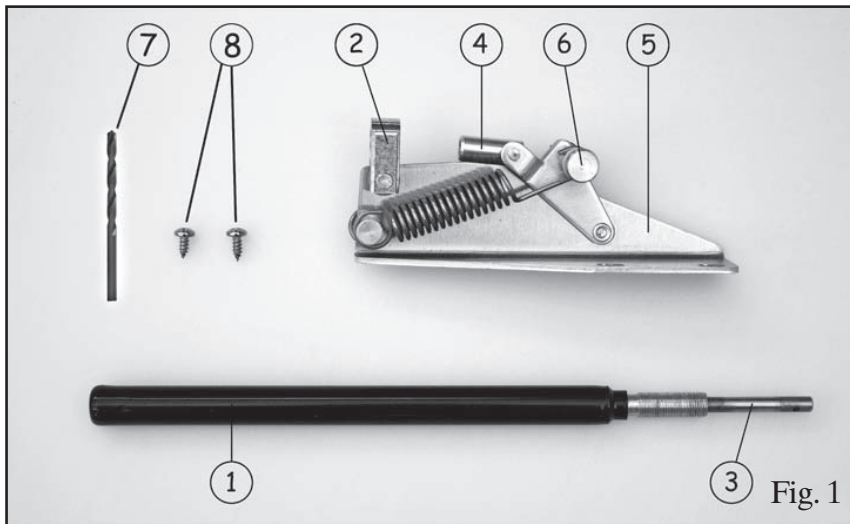
1. Kontrollera att jalousin rör sig mjukt och smörj med lätt olja.
2. Det är lättare att installera öppnaren om jalousimekanismen (C) och dess handtag (A) monteras av från växthuset – se fig. 2.
3. Montera bort handtaget (A). Om den är fäst med nitar måste dessa filas av eller borraras ut.
4. Ta bort vingskruven (6) – montera kopplingsarmen (B) på öppnaren och sätt tillbaka vingskruven – se fig. 3.
5. Placera öppnaren där handtaget satt, skjut öppnaren framåt mot kopplingsarmen tills mekanismen är helt stängd. Markera positionen för de två monteringshålen i öppnarens arm (5) på jalousimekanismen.
6. Borra två nya hål med den medföljande 3,2 mm metallborren.
7. Fäst öppnaren med de medföljande självdragande skruvarna, men skruva bara åt dem löst så länge – se fig. 4.
8. Sätt tillbaka den kompletta jalousipanelen på växthuset.
9. Skjut öppnaren en gång till mot kopplingsarmen tills jalousin är helt stängd, skruva därefter åt skruvarna.
10. Tryck kolvstången (3) på den nedkylda cylindern (1) i i cylindern genom att hålla den mot en bordsyta eller golvet – se fig. 5.
11. Skruva in cylindern i cylinderupphänget (2) tills lika mycket av gången är synlig på varje sida om höljet. Kontrollera att kolvstången har förts in i stånghållaren (4) – se fig. 6.

Öppnaren är nu monterad och klar, och kommer att börja fungera så snart den har tagit upp tillräckligt mycket värme från omgivningen. Det kan ta flera timmar innan cylindern har anpassat sig till temperaturen i växthuset.

Om du vill manövrera jalousin manuellt kan du montera bort kopplingsarmen från öppnaren och öppna och stänga jalousin efter behov.

### UNDERHÅLL:

Smörj alla rörliga delar med tunn olja : efter avslutad montering – varje år – och ett par gånger under sommaren. Cylinderns gängor skall smörjas med fett eller vaselin.



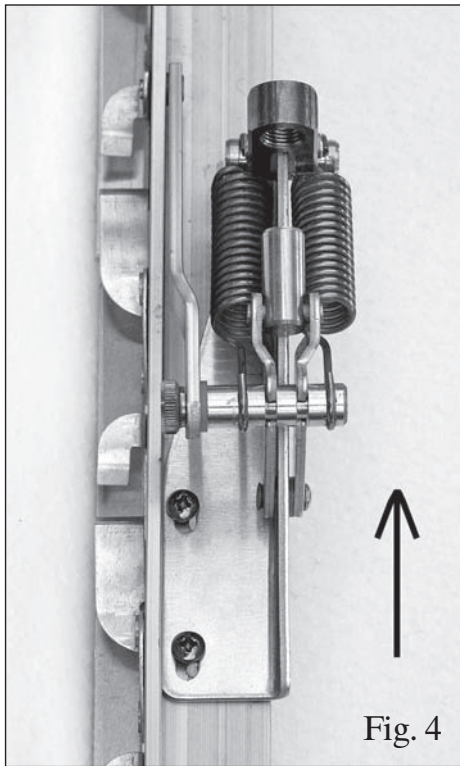


Fig. 4

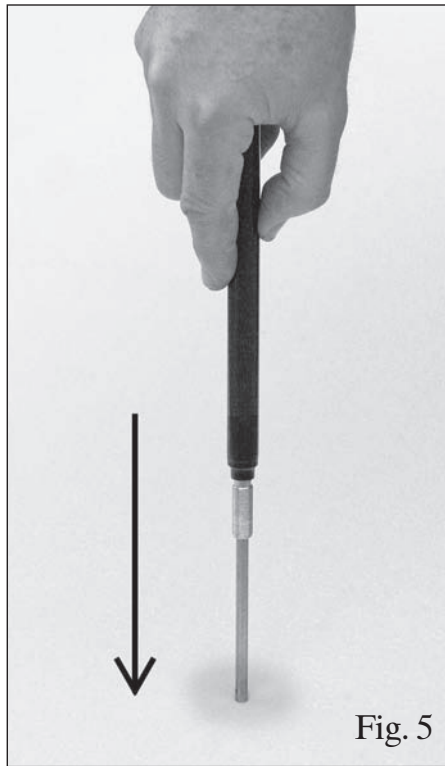


Fig. 5

**VINTERFÖRVARING:**

Montera bort cylindern och förvara den på torr plats under vintern. Glöm inte att smörja öppnaren, särskilt kolstängens och cylindergängan innan du monterar den igen nästa vår. Kontrollera att stängens rör sig mjukt framåt och bakåt.

**GARANTI:**

Vi lämnar 1 års garanti på en öppnar som monterats och använts korrekt enligt vår beskrivan.

**INSTÄLLNING:**

Bäst är att ställa in öppnaren då temperaturen i växthuset är konstant, eftersom det tar lite tid, innan de reagerar fullt på temperaturändringar. Skulle Ni önska att öppnaren skall påbörja öppningen av fönstret vid en annan temperatur vrids cylindern:

**Med urs :** om Ni önskar en tidigare/ större öppning

**Mot urs :** om Ni önskar en senare/ mindre öppning

Et varv motsvarer ca. 0,5°C. Vidare bör Ni uppmärksamma att temperaturen kan svänga en del inom samme växthus, även åt dom olika fönstren.

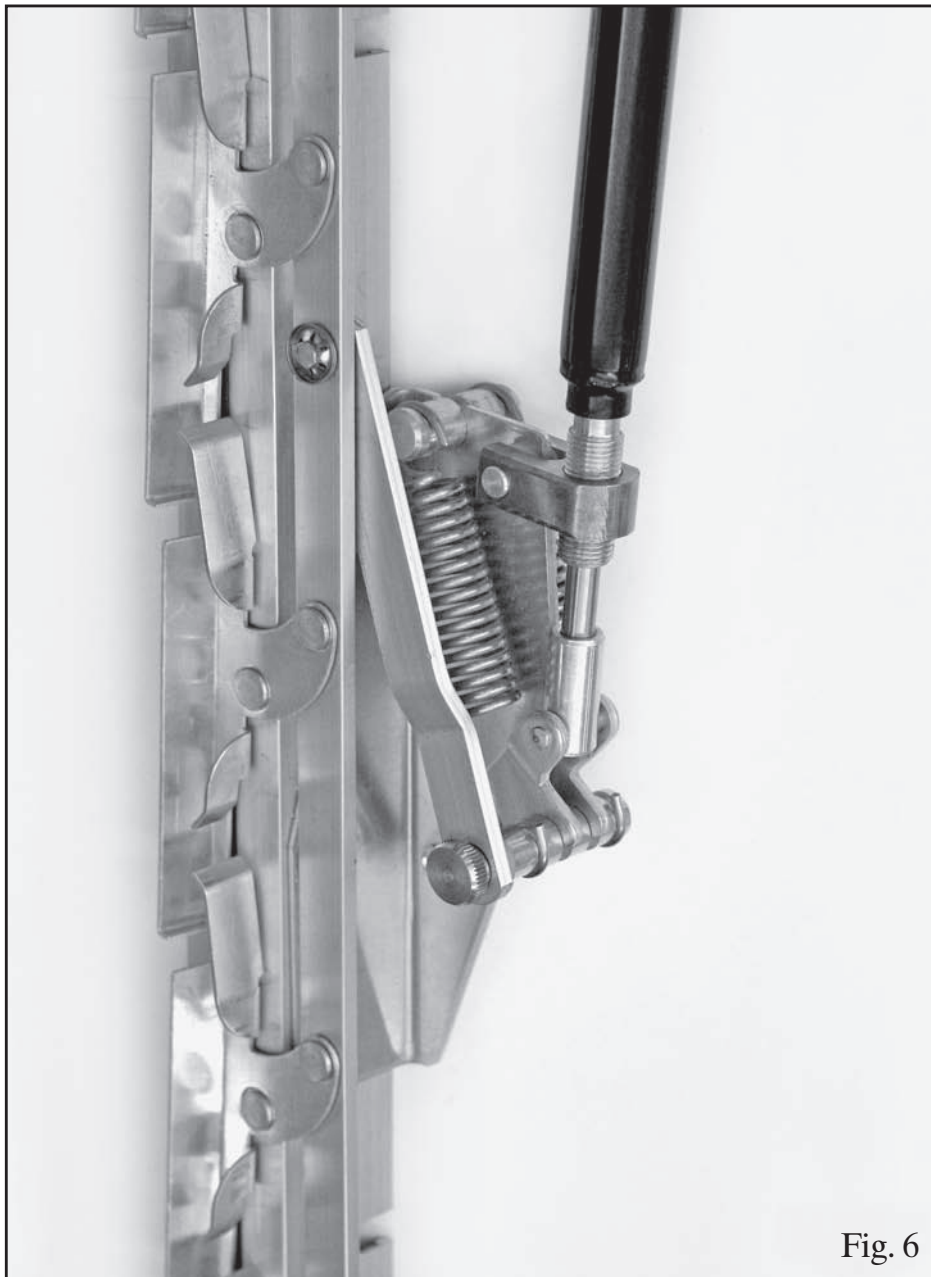


Fig. 6