

Natürliche Ventilation, Geräte für

Abluft



Regenabweisend - Diebstahlsichert - Umweltfreundlich - Geräuschlos - Automatisch

Die Lüftungsklappe

besteht aus pulverbeschichtetem Aluminium.
Das Oberteil und der Deckel haben eine Isolierung aus Styropor.
Das Unterteil (eine Sandwich-Konstruktion) ist ebenfalls mit Styropor isoliert.



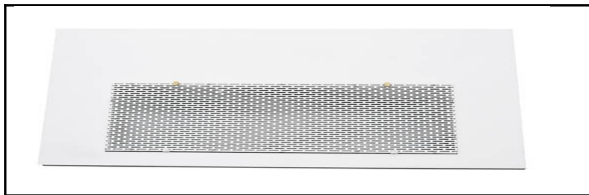
Ist die Lüftungsklappe offen sieht man in der Öffnung eine Jalousie aus natureloxiertem Aluminium und einer Seitenabschirmung aus Kunststoff.



- 210 mm
- 180 mm
- 150 mm

Öffnungs
Höhe
einstellbar

Die meisten gängigen Beschattungsvorrichtungen können dann das Oberteil der geöffneten Lüftungsklappe passieren.

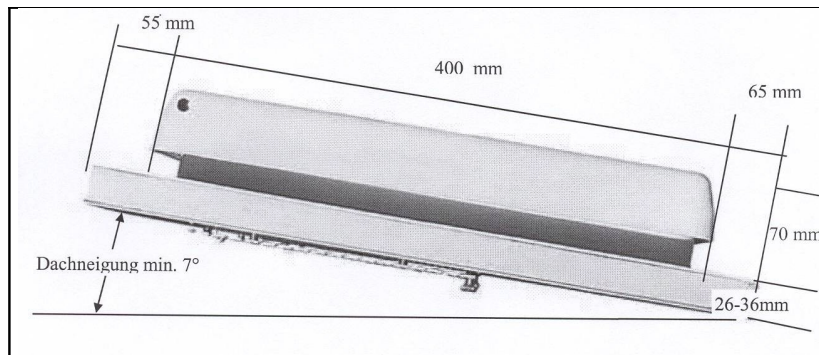


Das Insektenetz und die Innensichtblende, aus pulverbeschichtetem Aluminium-Zink, bilden eine Einheit.
Beim Reinigen lassen sich beide einfach abmontieren, da sie mit zwei Rändelschrauben befestigt sind



**Erhältlich in 2 Grösse :
970x520 mm oder 870x520 mm**

Sie können selbst die Länge bis 810 / 710 mm absägen. Um das erwünschte Längenmaß zu erhalten, wird an beiden Seiten gesägt.
Die Hinterseite der Lüftungsklappe muß gerichtet sein.



Max. Öffnung:
U-Wert:
Luftaustausch:
Farben:

720 cm² je Lüftungsklappe

1,3 W/m²K

Bei natürlicher Lüftung ca. 200-300 m³/h.

Weiß - RAL 9016 ist Standardfarbe. Außerdem ist die Lüftungsklappe in allen gängigen RAL-Farben für einen Sonderpreis erhältlich.

Zylinder:

Neben Zylindertyp E5D
liefern wir folgende
Zylinder-Typen:

Zylindertyp:	Beim Öffnen:	Beim Schließen:
E20D	16-21°C	19-14°C
E15D	19-23°C	21-16°C
E10D	21-25°C	22-18°C
E	25-29°C	25-23°C