

# GIGAVENT

## Automatic vent control

## Automatischer Fensteröffner

## zur Lüftungssteuerung

## Dispositif de ventilation automatique

## Automatisk åbner for ventilations kontrol

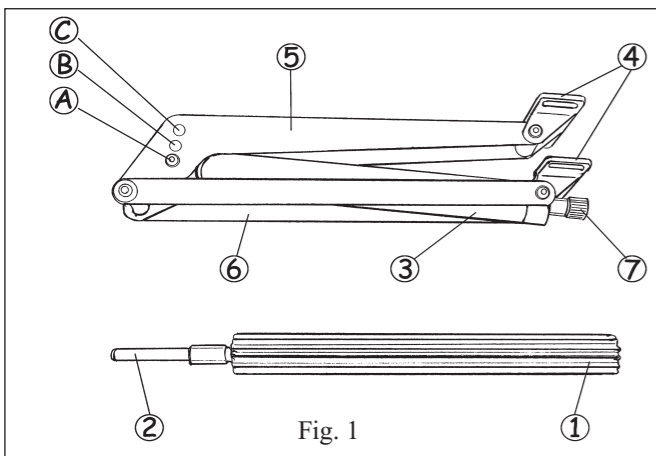


Fig. 1

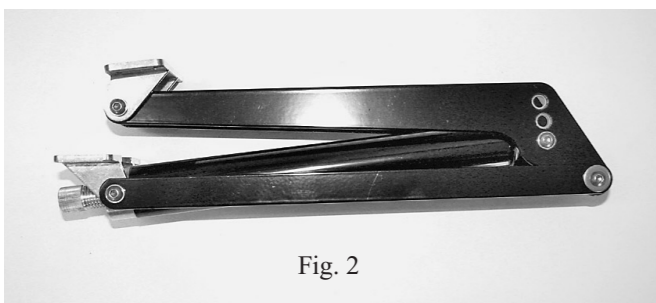


Fig. 2

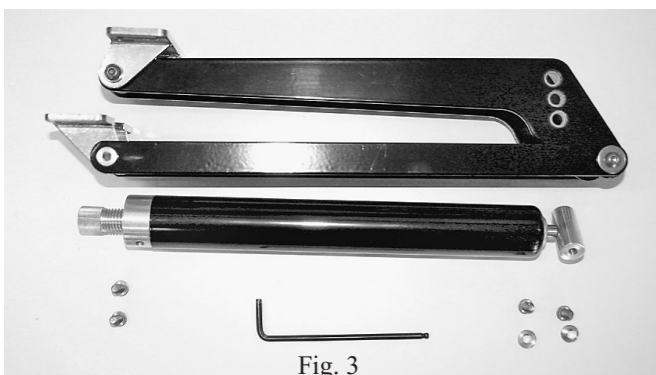


Fig. 3

### IMPORTANT :

The vent control is NOT suitable for use at temperatures exceeding 60°C (140°F).

The window or lid must never be LOCKED while the vent control is installed.

Once the cylinder (= the rib tube) in the control has been removed, then the window may be locked

### COMPONENTS: (see fig. 1)

- 1 Cylinder (= rib tube). Installation : see below
- 2 Piston rod (= silverish solid rod sticking out of the cylinder)
- 3 Spring and shock absorber  
May be turned all around / facing the other way !!
- 4 Fitting brackets  
May also be turned around / facing the other way
- 5 Shaped arms (v-form, each with 3 locks, see below at pos. 8)
- 6 Straight arms
- 7 Relief bolt  
for installation assistance (but to be removed before fitting the cylinder in the same spot)
- 8 Locks  
named A B C for deciding the opening height

### YOUR OPTIONS :

#### Positioning your cylinder

- I at the wall / outside the vent-opening: see fig. 2+5
- II inside the ventilation opening: see fig. 4+6

### Openingheight / liftingpower

- pos. A = 48 cm lifting 15 kg see fig. 1  
pos. B = 40 cm lifting 22 kg see fig. 1  
pos. C = 30 cm lifting 30 kg see fig. 1

The window MUST be able to move freely up to the chosen height. If not, both the window and the opener may get damaged.

### Weight of the window

Usually the ventcontrol carry half the weight of the window, while the other half rest onto the hinges. Meaning that if a window weighs up to 30 kg, it may be opened up 48 cm (use lock A), and a window weighing up to 44 kg may be opened up to 40 cm (use lock B), or if a window weighs up to 60 kg it may be opened up to 30 cm (using lock C).

### Fittingbrackets / options

Can be turned in the most favourable direction with regard to fitting it onto the frame + sill.

### Adjusting start-opening

Twist the cylinder (= rib-tube) on until 1 cm (½") of its own thread is still visible. If the start-opening temperature is not as desired, you may twist it a bit further.

### WICHTIG:

Der Fensteröffner ist NICHT für den Einsatz bei Temperaturen über 60°C (140°F) geeignet.

Das Fenster/die Klappe darf, solange der Öffner daran montiert ist, NICHT VERRIEGELT werden. Das Fenster nur nach Entfernung des Zylinders (= das Rippenrohr) verriegeln.

### KOMPONENTEN: (Vgl. Abb. 1)

- 1 Zylinder (= Rippenrohr außen). Montage: siehe Pos. 7
- 2 Kolbenstange (= glatter Druckstab am Ende des Zylinders)
- 3 Feder & Stoßdämpfer  
Auch in entgegengesetzter Richtung einbaubar!!
- 4 Beschläge  
Können ausgebaut, und umgekehrt montiert werden
- 5 Geformte Arme (V-Form, mit je 3 Löchern versehen, siehe Pos. 8)
- 6 Gerade Arme
- 7 Schraube zur Zugentlastung  
Montagehilfe (zum Einbau des Zylinders entfernen)
- 8 Löcher  
Zur Wahl der Öffnungshöhe mit A B C bezeichnet

### OPTIONEN

#### Anbringung des Zylinders

- I entlang des Glases/der Wand: siehe Abb. 2+5
- II in der Lüftungsöffnung: siehe Abb. 4+6

### Öffnungshöhe/Hubkraft

- Pos. A = 48 cm und 15 kg siehe Abb. 1  
Pos. B = 40 cm und 22 kg siehe Abb. 1  
Pos. C = 30 cm und 30 kg siehe Abb. 1

Das Fenster MUSS sich beim Öffnen bis zur gewünschten Höhe frei und ungehindert bewegen können, ansonsten wird das Fenster oder der Fensteröffner beschädigt

### Gewicht des Fensters

Der Öffner trägt im Normalfall die Hälfte des Fenstergewichts (der Rest wird von den Bändern getragen). D. h. das Gewicht des Fensters darf in Pos. A (Öffnungshöhe von 48 cm) bis zu 30 kg in Pos. B (Öffnungshöhe von 40 cm) bis zu 44 kg und in Pos C (Öffnungshöhe von 30 cm) bis zu 60 kg betragen.

### Beschläge zur Befestigung / Optionen

können in die für die Befestigung auf Unterlage/Rahmen + Blendrahmen günstigste Position gewendet werden.

### Einstellung der Öffnungstemperatur

Der Zylinder (Rippenrohr) wird soweit hineingeschraubt, dass noch 1 cm vom Gewinde hervorschaut.

### IMPORTANT :

Le système ne fonctionne PAS si la température dépasse 60 °C

La fenêtre ne doit pas être verrouillée, quand le système est installé.

Si le cylindre (= avec des stries) du système est enlevé la fenêtre peut être verrouillée.

### LISTE DES COMPOSANTS: (Voir Fig.1)

1. Cylindre (= strié à la surface ). Pour le montage: Voir Point 7
2. Tige hydraulique (= partie chromée au bout du cylindre)
3. Amortisseur & ressort  
Peut aussi se monter dans le sens opposé !!
4. Fixations  
Peuvent aussi se démonter et se remonter dans le sens inverse.
5. Bras courbé  
Possède trois trous : voir point 8
6. Bras droit
7. Vis de compression  
Facilite le montage. A enlever afin d'introduire la tige hydraulique
8. Trous  
Choisissez A B C en fonction de l'ouverture choisie

### POSSIBILITES DE REGLAGES:

#### Montage du cylindre

- I Vers le bas le long de la paroi Voir fig.2+5
- II A l'intérieur de la fenêtre

### Angle et puissance d'ouverture

- Pos. A = 48 cm et 15 kg voir fig.1  
Pos. B = 40 cm et 22 kg voir fig.1  
Pos. C = 30 cm et 30 kg voir fig.1

La fenêtre DOIT avoir l'espace nécessaire en fonction de l'ouverture choisie, SINON la fenêtre ou le dispositif risque d'être endommagé.

### Poids des fenêtres

Le dispositif peut normalement soulever la moitié du poids d'une fenêtre (l'autre moitié est soutenue par les charnières) Ce qui signifie qu'une fenêtre de 30 KG peut dans la position A s'ouvrir jusqu' à 48 cm, une fenêtre de 44 Kg en position B s'ouvrir de 40 cm et une fenêtre de 60 KG en position C s'ouvrir de 30 cm.

### Réglage des attaches de fixation

Elles peuvent se tourner dans la position la plus favorable afin de les fixer sur un mur, un châssis ou un encadrement.

### Ajuster la température d'ouverture

Quand le cylindre est vissé, il doit toujours y avoir 1 cm de pas de vis libre.

Si l'ouverture ne se déclenche pas à la température vou-

### VIGTIGT :

Vinduesåbneren er IKKE egnet til at arbejde i temperatur over 60°C (140°F)

Vinduet/klappen må ikke være LÅST, så længe åbneren er monteret.

Hvis cylinderen (= ribberøret) i åbneren fjernes må vinduet dog gerne låses

### KOMPONENT LISTE: (jf. fig. 1)

- 1 Cylinder (= ribberør udvendigt). Montering : se pos. 7
- 2 Stempelstang (= blank trykstang i enden af cylinderen)
- 3 Lukkefjeder & støddæmper  
Kan også monteres i modsat retning !!
- 4 Fastgørelsesbeslag  
Kan også afmonteres og vendes i modsat retning
- 5 Facon arme (v-formet, har hver 3 huller se pos. 8)
- 6 Lige arme
- 7 Aflastningskrue  
Monteringshjælp (tages af før cylinder indsættes samme sted)
- 8 Huller  
benævnt A B C for valg af åbningshøjen

### VALG MULIGHEDER

#### Placering af cylinder

- I ned langs glas/væg : se fig. 2+5
- II ind i ventilationsåbning: se fig. 4+6

### Åbningshøjde / løftekraft

- pos. A = 48 cm og 15 kg. se fig. 1  
pos. B = 40 cm og 22 kg se fig. 1  
pos. C = 30 cm og 30 kg se fig. 1

Vinduet SKAL frit kunne åbne til den valgte højde  
Hvis IKKE tager vindue eller åbner skade !

### Vinduetts vægt

Normalt løfter åbneren det halve af vinduetts vægt (det øvrige hviler i vinduetts hængsel). Dvs. at et vindue, der vejer op til 30 kg kan i pos A løftes op til 48 cm åbningshøjde, og vinduer på op til 44 kg i pos B til 40 cm åbning, og vinduer på op til 60 kg i pos C til 30 cm åbning.

### Fastgørelsesbeslagene / Muligheder:

Beslagene kan vendes til den mest gunstige orientering i forhold til mulighederne for fastgørelse på underlaget / ramme + karm.

### Justere åbne-temperatur

Cylinderen (ribberøret) skrues på, så der stadig er 1 cm gevind synligt. Passer åbne-starten så ikke til den ønskede temperatur er én omdrejning herfra = ±0,5°C/ 1°F, idet omdrejning med uret = tidligere åbningsstart,

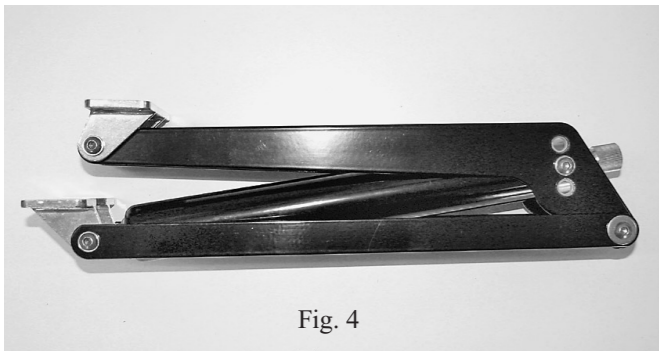


Fig. 4

One turn =  $\pm 0,5^{\circ}\text{C}$  /  $1^{\circ}\text{F}$ , and turning clockwise = earlier opening start, while anti-clockwise = later opening start.

Adjustable anywhere between  $17^{\circ}$  og  $25^{\circ}\text{C}$

#### VARYING OPENING HEIGHTS

Having more than one vent control in the same house/room? Please notice, that the temperature may vary significantly within even short distances - f.i. between floor and ceiling, between sun and shadow, between close at a window and in the centre of the room.

#### MAINTENANCE

Grease ALL moveable connections + the piston rod at least **once a year** using acid free oil or teflon spray.

#### INSTALLATION :

- 1 Firstly you will have to choose in which direction you want the spring/shockabsorber – and later the cylinder- to face (see fig. 5+6). If it does not by delivery face in the desired direction, then you yourself can undo it and turn it a  $180^{\circ}$  (see fig. 2 + 3 + 4) before refastening it.
- 2 When reassembling you will have to choose which of the 3 locks (A-B-C) to use for fastening the arms (= deciding your openingheight).
- 3 Now it is time to hold the control up against the place where you want it to be installed.
- 4 Turn the reliefbolt (relieves the springload during installation) until the arms all by themselves stay in the desired position for being fastened. Now the brackets can be fastened to the frame and the sill (see fig. 5 + 6), while the window or the lid is kept closed. Notice : the arms closest to the window should be parallel to it (see fig 5 + 6).
- 5 Now it is time to install the cylinder (ribtube), but this cannot be done until the reliefbolt has been removed. If the cylinder is warm already (or has been warm), then the piston rod has started moving outwards. You then need to open the window/lid by hand, just enough for the cylinderthread to catch the thread inside the spring/shockabsorber!

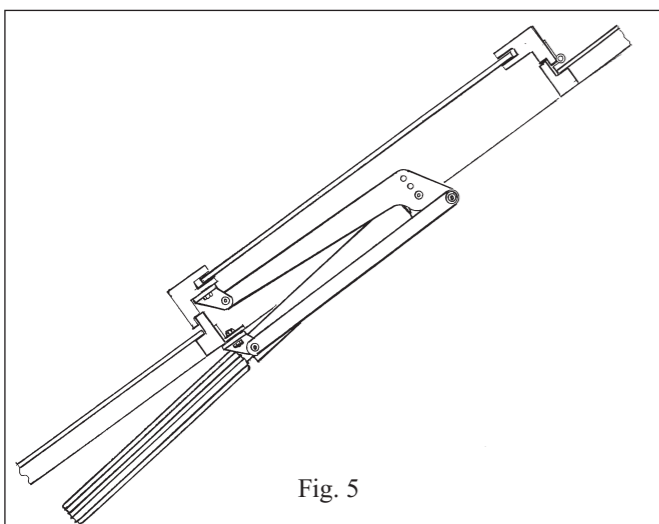


Fig. 5

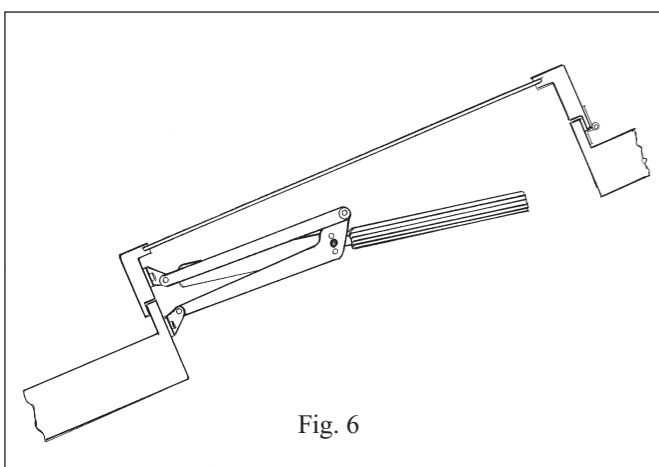


Fig. 6

Made in Denmark by J. Orbesen Teknik ApS, Esterhøjvej 57, DK-4550 Asnæs, Ph +45-59651717 Fax +45-59651286 www.auto-solarvent.com

Any questions or problems with the GIGAVENT : don't hesitate to contact us.

Öffnet sich das Fenster nicht bei der gewünschten Temperatur, den Öffner einstellen: Eine Umdrehung =  $\pm 0,5^{\circ}\text{C}$  /  $1^{\circ}\text{F}$ , Umdrehung im Uhrzeigersinn = Öffnungsstart bei niedrigerer Temperatur, und eine Umdrehung gegen den Uhrzeigersinn = Öffnungsstart bei höherer Temperatur. Die Öffnungstemperatur ist zwischen  $17^{\circ}\text{C}$  und  $25^{\circ}\text{C}$  einstellbar.

#### UNTERSCHIEDLICHE ÖFFNUNG

Mehrere Öffner im selben Gewächshaus?

Beachten Sie, dass die Temperaturunterschiede im Gewächshaus, je nach dem, ob in Bodennähe oder an der Decke, in der Sonne oder im Schatten, dicht am Fenster oder in der Raummitte, groß sein können.

#### WARTUNG

ALLE beweglichen Verbindungen **einmal jährlich** mit Öl oder Teflonspray schmieren

#### MONTAGE:

- 1 Zuerst ist zu entscheiden, in welche Richtung Feder/Stoßdämpfer und damit später auch der Zylinder wirken sollen (siehe Abb. 5+6). Ist die Feder auf der falschen Seite vormontiert, kann sie ausgebaut und um  $180^{\circ}$  gedreht eingebaut werden (Siehe Abb. 2+3+4).
- 2 Beim Einbau der Feder muss man sich für eine der 3 Öffnungshöhen entscheiden und die Feder je nachdem in Loch A, B oder C befestigen.
- 3 Die Arme an die Stelle halten, an der der Öffner befestigt werden soll.
- 4 Die Schraube zur Zugentlastung so weit schrauben bis sich die Arme in der gewünschten Position befinden. Die Befestigungsbeschläge jetzt bei geschlossenem/r Fenster/Klappe mit den Schrauben am Rahmen und Blendrahmen befestigen (siehe Abb. 5+6). Achten Sie darauf, dass die dem Fenster am nächsten liegenden Arme parallel zum Fenster stehen (siehe Abb. 5+6).
- 5 Jetzt kann der Zylinder (Rippenrohr) eingebaut werden, zuvor aber muss noch die Entlastungsschraube entfernt werden. Wenn der Zylinder bereits warm ist, hat sich die Kolbenstange bereits etwas herausgeschoben. Deshalb muss das Fenster/die Klappe von Hand so weit geöffnet werden, dass das Gewinde des Zylinders ins Gewinde des Stoßdämpfers/der Feder passt!

Hergestellt von J. Orbesen Teknik ApS, Esterhøjvej 57, DK-4550 Asnæs, Tel.+45-59651717 Fax +45-59651286 www.auto-solarvent.com

Für weitere Frage oder bei etwaigen Problemen wenden Sie sich bitte an uns.

lue, vous pouvez visser le cylindre : un tour =  $\pm 0.5^{\circ}\text{C}$  Si vous tournez dans le sens des aiguilles d'une montre = le déclenchement se fera plus rapidement. Par contre dans le sens inverse des aiguilles d'une montre = le déclenchement sera plus tardif. Il vous est possible d'ajuster la température d'ouverture entre  $17^{\circ}$  et  $25^{\circ}\text{C}$

#### DIFFERENTS ENTREBAILLEMENTS

Vous avez plusieurs dispositifs d'ouverture dans la même maison? Ne perdez pas de vue que la température peut varier sensiblement même sur des courtes distances. Par exemple entre le sol et le plafond, entre une zone ensoleillée, une zone à l'ombre ou encore à proximité d'une vitre.

#### ENTRETIEN

Graissez TOUTES les parties mobiles une fois par an avec de l'huile ou un spray téflon

#### MONTAGE :

- 1 Choisissez tout d'abord la position désirée du ressort / amortisseur. Notez que cela déterminera également la position du cylindre. (Voir fig. 5+6) Si l'amortisseur n'est pas initialement dans le bon sens, vous pouvez le dévisser et le remonter en le tournant à  $180^{\circ}$  (voir fig. 3+3+4).
- 2 Avant de remonter l'amortisseur, choisissez une des trois possibilités d'angle d'ouverture (trou A B ou C) dans lequel vous fixer l'amortisseur.
- 3 Positionner les bras du dispositif à l'endroit désiré.
- 4 Utiliser la vis de compression (qui comprime l'amortisseur) en tournant jusqu'à l'obtention de l'angle d'ouverture idéal des bras du dispositif. Visser alors les attaches de fixation dans le châssis ou le cadre (voir fig.5+6).
- 5 Maintenant vous pouvez visser le cylindre après avoir bien entendu retiré la vis de compression. Si le cylindre est déjà chaud, la tige hydraulique a déjà commencé à exercer une pression vers l'extérieur. C'est pourquoi il est nécessaire avant de déverrouillé la fenêtre, d'appuyer d'une main ferme sur cette tige afin que le pas de vis du cylindre s'amorce bien dans le corps de l'amortisseur !

Fabriqué par J.Orbesen Teknik Aps, Esterhøjvej 57, DK-4550 Asnæs, Tél. + 45-59651717 Fax +45-59651286 www.auto-solarvent.com

Si vous avez des questions ou des problèmes avec nos dispositifs d'ouverture n'hésitez pas à nous contacter.

og omdrejning mod uret = senere åbningsstart. Det er muligt at justere op/ ned mellem  $17^{\circ}$  og  $25^{\circ}\text{C}$

#### FORSKELLIG ÅBNING

Flere åbnere i samme hus? Vær opmærksom på, at temperaturen kan variere væsentligt indenfor kort afstand f.eks. mellem gulv og loft, mellem sol og skygge, eller tæt ved vindue kontra inde i rummet.

#### VEDLIGEHOLD

Smør ALLE drejelige samlinger **én gang om året** med olie eller med teflon spray

#### MONTERING :

- 1 Man skal først vælge til hvilken side man ønsker lukkefjederen / støddæmperen -og dermed senere cylinderen- skal vende (se fig. 5+6). Vender lukkefjederen ikke rigtigt ved leveringen kan den løsnes og drejes  $180^{\circ}$  (se fig. 2+3+4).
- 2 Ved genmonteringen af lukkefjederen vælges tillige hvilken af de 3 åbningshøjder (hul A B eller C) lukke fjederen skal fastgøres i.
- 3 Åbnerens arme holdes op imod det sted, hvor man ønsker åbneren monteret.
- 4 Aflastningsskruen (der aflaster fjedertrykket) drejes indtil armene af sig selv står i den ønskede position. Fastgørelsesbeslagene skrues nu fast til karm og ramme (se fig. 5+6), medens vinduet/klappen er lukket. Bemærk at de arme der er nærmest vinduet bør sidde parallelt med vinduet (se fig 5+6).
- 5 Nu skal cylinderen monteres, men cylinderen (ribberøret) kan ikke monteres før aflastningsskruen er fjernet. Hvis cylinderen allerede er varm, har stempelstangen skubbet sig lidt ud. Derfor er det nødvendigt med hånden først at åbne vinduet/klappen så meget, at cylinderens gevind netop kan fange gevindet i støddæmperen / fjederen !

Fremstillet af J. Orbesen Teknik ApS, Esterhøjvej 57, DK-4550 Asnæs, Tlf +45-59651717 Fax +45-59651286 www.auto-solarvent.com

Har De spørgsmål eller problemer med åbneren kontakt da venligst os.